

杭州艾芯智能 AXON M2 产品规格书

文档版本： V1.2

秘密等级： 外部公开

修订记录

修订日期	版本号	修订说明
2018/8/3	V1.0	首版
2018/8/7	V1.1	更新 M2 相关数据，增加注意事项
2018/9/28	V1.2	修改输出数据内容

目录

修订记录	2
一、 产品概述	4
二、 产品介绍	4
2.1 产品规格参数	4
2.2 产品硬件主要组成部分	6
2.3 产品结构尺寸	6
三、 实现功能介绍	7
四、 使用说明	8
五、 应用场景	9
六、 注意事项	9

一、 产品概述

AXON M2 产品是杭州艾芯智能科技有限公司自主开发的综合性 RGBD 相机产品,集成了新一代 640×480 像素的 TOF 深度摄像头和 500 万像素的 RGB 摄像头。同一款产品包含多种硬件接口: USB2.0 接口和网口,支持 POE 和 DC 供电;给不同需求客户提供多种选择。

TOF 深度摄像头测量视觉范围内的物体深度信息, RGB 摄像头用于获得物理表面彩色及纹理信息,再配合人脸识别、轮廓分离、骨骼追踪、动作识别、人体跟随、区域监测等算法,可应用于人脸识别支付、VR/AR 手势识别、体感游戏、三维建模、工业智能化检测、安防监测等领域。产品提供完整的 SDK,用户还可以根据自己的需求进行二次开发。



图 1 AXON M2 产品图

二、 产品介绍

2.1 产品规格参数

AXON M2 产品根据探测距离范围的不同对应三种不同产品型号,包括 AXON M2 S (近距离)、AXON M2 (中距离) 和 AXON M2 Pro (远距离)。

产品规格参数见表 1:

表 1: AXON M2 产品规格参数

参数		规格		
产品型号		AXON M2 S	AXON M2	AXON M2 Pro
测量距离 (单位: m) ^{注1}		0.35-1	0.5-3	1-5
测量精度 ^{注2}		0.1%	0.3%	0.5%
测量准度 ^{注3}		<1%		
TOF	分辨率 (水平 x 垂直)	640×480		
	视场角 (水平 x 垂直)	80° × 60°		
	帧率 (fps)	USB: 最大 30 网口: 最大 15		
RGB	分辨率 (水平 x 垂直)	支持 1080P/960P/720P/VGA		
	视场角 (水平 x 垂直)	74° × 56° @960P (Default) 63° × 37° @1080P 74° × 42° @720P 74° × 56° @VGA		
	帧率 (fps)	最大 30		
	视频编码	网口: H.264 USB: JPEG、RGB		
数据传输接口		网口/USB2.0 (同时只能工作在一种模式)		
多机使用抗干扰		网口版本支持多机使用抗干扰, 根据场景定制		
光源		850nm VCSEL		
供电电源		5V DC/POE (可选)		
典型功耗 (W)		3.8	4.3	5.2
工作温度 (°C)		0-50		
操作系统		Windows7 及以上、Linux、Android		
结构尺寸 (长×高×深, 单位: mm)		142×45×40		

注:

- 1、测量距离: 针对 90%反射率的白墙测试, 中心区域探测距离; 反射率对测量距离、精度和准度都有影响;
- 2、测量精度: 针对 90%反射率的白墙测试, 中心区域重复测试的均方根误差, 即标准差;
- 3、测量准度: 针对 90%反射率的白墙测试, 测量距离和真实距离的误差。

2.2 产品硬件主要组成部分

- 1、一个 TOF 摄像头模组；
- 2、一颗 VCSEL 激光器；
- 3、一个 RGB 摄像头模组；
- 4、一颗专用 ASIC 处理芯片；
- 5、一块控制主板（含 CPU、DDR、FLASH、USB 等）；
- 6、一套外壳+一套 220V 转 5V DC 电源+一根 USB 线；

2.3 产品结构尺寸

（单位：mm）

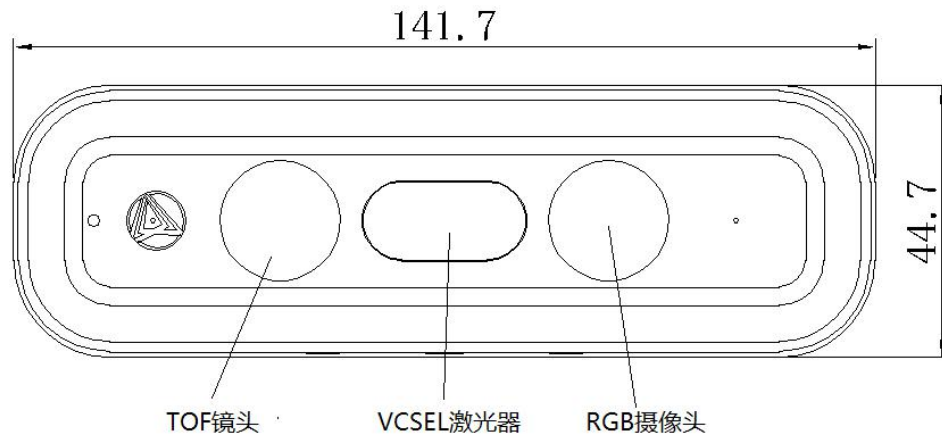


图 2：产品正视图

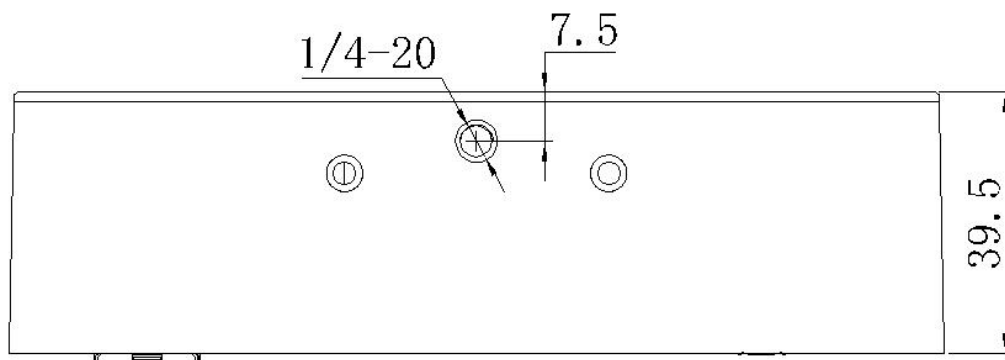


图 3：产品底视图

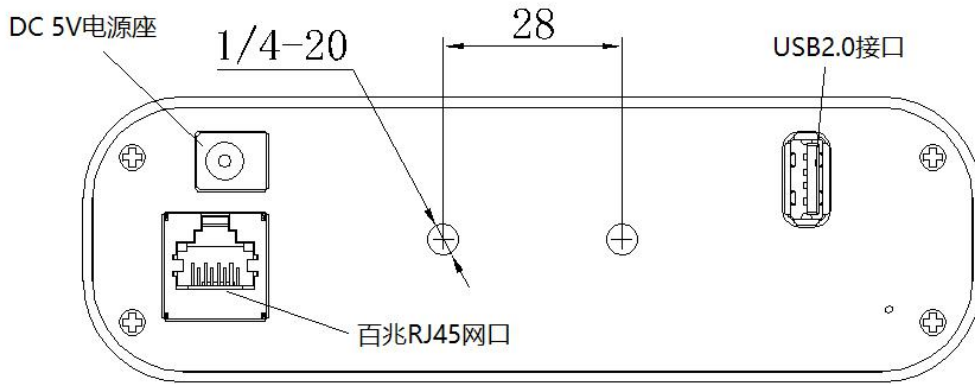


图 4：产品后视图

三、 实现功能介绍

- 1、深度数据输出：输出探测范围内的 unit16 深度数据；
- 2、IR 图像数据输出：输出 8bit 的红外强度图；
- 3、RGB 图像输出：根据数据传输接口的不同输出不同格式的数据。使用网口时输出 H. 264 编码数据；使用 USB2.0 接口时输出 JPEG 或 24 位 RGB 数据。

四、使用说明

本产品使用时通过外部电源供电，通过 USB 线或网口与主机相连。

目前 SDK 支持 Windows、Linux、Android、Arm 平台，推荐使用配置如下：

A. 操作系统

Windows:

Windows 7, 8, 10 on x86 (32/64 bit);

Ubuntu:

Ubuntu 12.04 (32/64/arm) 及以上;

Android:

Android4.0 以上;

B. 处理器

Pentium 4, 1.4GHz 及以上;

AMD Athlon 64/FX 1GHz 及以上;

Arm Cortex A8 及以上;

C. 内存

大于 64MB;

D. 外存

大于 250MB;

E. 接口

USB2.0; (优先推荐使用 USB2.0 接口，使用网口需求和厂家联系确认)

F. 开发环境

VS2010, VS2015, Eclipse, AndroidStudio;

G. 显卡

部分示例程序需高于 ATI RADEON x1300 or NVIDIA GeForce 7300;

更详细 SDK 信息参考《开发者指南》。

获得 AXON M2 样机后请选择合适的系统平台，在阅读《艾芯智能设备安装及诊断指南》等文档后，安装使用艾芯智能客户端，在《开发者指南》指导下

进行产品开发，如果遇到技术问题请及时与艾芯工作人员联系。

五、 应用场景

AXON M2 产品可广泛应用于各消费级和工业级应用领域，主要包括：

行业	应用
体感娱乐	体感游戏、骨骼提取、3D 试衣、手势识别等
人脸识别	人脸支付、人脸门禁、人证一体机等
安防	区域性探测、监控、行为分析、人数统计等
物流	体积测量、物流分拣等
3D 建模	室内或零部件 3D 建模
机器人	避障和导航
教育	3D 互动教学、TOF 学习 Demo

六、 注意事项

1. 请按照规范的操作流程使用本产品，以免造成损坏；
2. 请使用 AXON M2 专用 220V 转 5V 电源供电，如选用其他规格电源线可能会导致产品损坏；
3. 请不要直接触摸镜片，以免镜头磨损或留下灰尘影响使用效果；
4. 本产品使用长期过程中注意防尘防水；
5. 本产品使用一段时间后表面温度可能会升高，属正常现象，一般不影响使用；
6. 本产品建议在室内环境下使用。