

杭州艾芯智能 AXON M3 产品规格书

文档版本： V1.0

秘密等级： 外部公开

修订记录

| 修订日期 | 版本号 | 修订说明 |
|----------|------|------|
| 2018/8/7 | V1.0 | 首版 |
| | | |
| | | |
| | | |

目录

| | |
|---------------------|---|
| 修订记录..... | 2 |
| 一、 产品概述..... | 4 |
| 二、 产品介绍..... | 4 |
| 2.1 产品规格参数..... | 4 |
| 2.2 产品硬件主要组成部分..... | 5 |
| 2.3 产品结构尺寸..... | 6 |
| 三、 实现功能介绍..... | 7 |
| 四、 使用说明..... | 7 |
| 五、 应用场景..... | 9 |
| 六、 注意事项..... | 9 |

一、产品概述

AXON M3 产品是杭州艾芯智能科技有限公司自主开发的新一代小型化深度相机，集成了 640×480 像素的 TOF 深度摄像头和 500 万像素的 RGB 摄像头。小型化的结构设计，可以单独使用或者集成到用户系统中；产品提供完整的 SDK，用户可以根据自己的需求进行二次开发。

AXON M3 TOF 相比 AXON M3 RGBD 缺少 RGB 构件，因此在外观上，AXON M3 TOF 与 AXON M3 RGBD 尺寸一致，仅无右侧 RGB 镜头。图 1 展示了 AXON M3 RGBD 产品图。



图 1 AXON M3 RGBD 产品图(左为整机，右为模组)

二、产品介绍

2.1 产品规格参数

根据不同应用场景需求将 AXON M3 产品细分为 AXON M3 RGBD 模组与 AXON M3 TOF 模组两种产品。

产品规格参数见表 1:

表 1: AXON M3 产品规格参数

| 参数 | | 规格 | |
|--------------------------|--------------|--|----------------|
| 产品型号 | | AXON M3 RGBD | AXON M3 TOF 模组 |
| RGB | 分辨率（水平 x 垂直） | 支持 1080P/960P/720P/VGA | |
| | 视场角（水平 x 垂直） | 74° × 56° @960P (Default) 63° × 37° @1080P 74° × 42° @720P 74° × 56° @VGA | |
| | 帧率（fps） | 最大 30 | |
| | 视频编码 | JPEG、RGB | |
| TOF | 分辨率（水平 x 垂直） | 640×480 | |
| | 视场角（水平 x 垂直） | 80° × 60° | |
| | 帧率（fps） | USB: 最大 30 | |
| 测量距离（单位：m） ^{注1} | | 0.3-3m | |
| 测量精度 ^{注2} | | 0.1-0.3% | |
| 测量准度 ^{注3} | | <1% | |
| 数据传输接口 | | Micro USB 2.0 | |
| 光源 | | 850nm VCSEL | |
| 供电电源 | | DC 12V | |
| 典型功耗（W） | | 4.5 | 3.6 |
| 工作温度（℃） | | 0-50 | |
| 操作系统 | | Windows7 及以上、Linux、Android | |
| 结构尺寸（长×高×深，单位：mm） | | 86.3×38×18.2（模组） 90.6×42.6×24（整机） | |

注 1：测量距离：针对 90%反射率的白墙测试，中心区域探测距离；反射率对测量距离、精度和准度都有影响。

注 2：测量精度：针对 90%反射率的白墙测试，中心区域重复测试的均方根误差。

注 3：测量准度：针对 90%反射率的白墙测试，测量距离和真实距离的误差。

2.2 产品硬件主要组成部分

AXON M3 TOF 模组：

- 一个 TOF 摄像头模组；
- 一颗 VCSEL 激光器；
- 一颗专用 ASIC 处理芯片；
- 一块控制主板（含 CPU、DDR、FLASH、USB 等）；
- 一套 220V 转 12V DC 电源+一根 USB 线；

AXON M3 RGBD 模组:

- 一个 RGB 摄像头模组;
- 一个 TOF 摄像头模组;
- 一颗 VCSEL 激光器;
- 一颗专用 ASIC 处理芯片;
- 一块控制主板 (含 CPU、DDR、FLASH、USB 等);
- 一套 220V 转 12V DC 电源+一根 USB 线;

2.3 产品结构尺寸

(单位: mm)

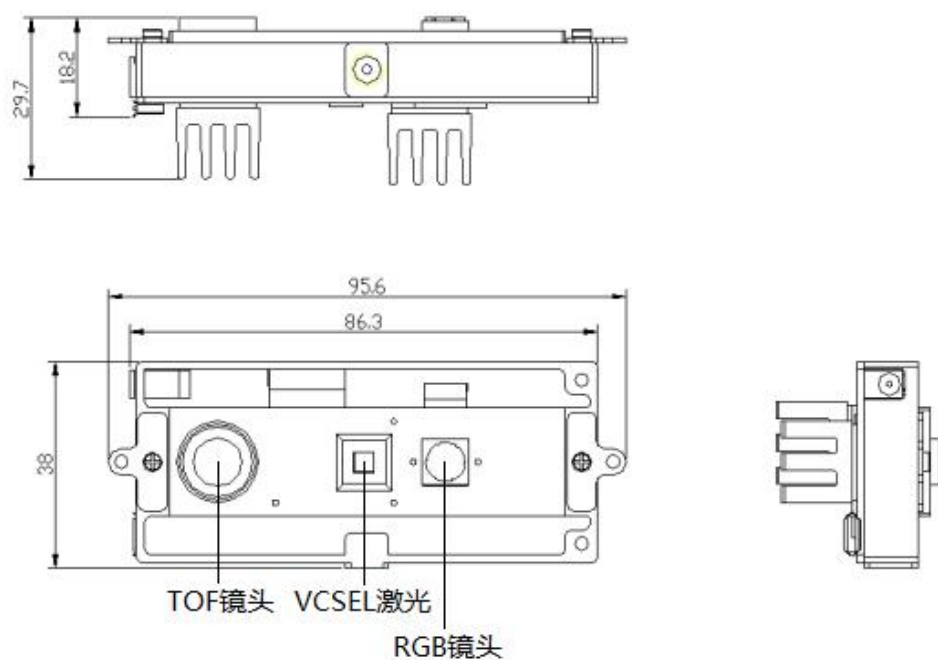


图 2: AXON M3 RGBD 产品模组结构图

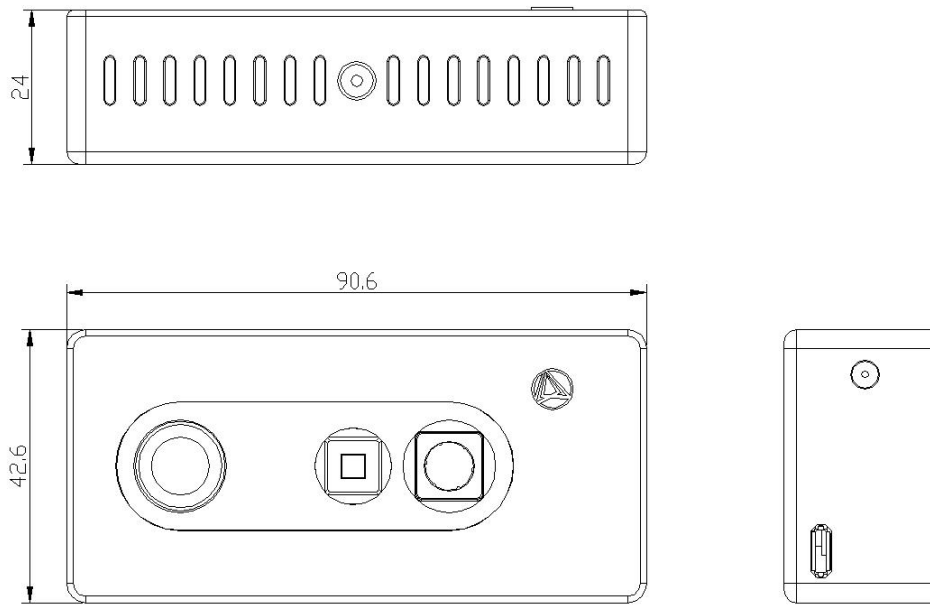


图 3: AXON M3 RGBD 产品整机结构图

注:

1) AXON M3 TOF 产品是 AXON M3 RGBD 产品的简化版本, 在结构上, TOF 模组相比 RGBD 模组缺少 RGB 镜头;

2) 可集成到用户系统中统一考虑散热方案;

3) 固定支架耳朵根据用户集成安装方式可拆卸。

三、实现功能介绍

AXON M3 系列产品可实现以下三种功能:

1、深度数据输出: 输出探测范围内的深度数据, 格式为 12 bit RAW 格式数据;

2、IR 图像数据输出: 输出 8bit 的红外强度图;

3、AXON M3 RGBD 模组可进行 RGB 图像输出: 输出 JPEG 或 24 位 RGB 数据。

四、使用说明

本产品使用时通过外部电源供电, 通过 USB 线与主机相连。

目前 SDK 支持 Windows、Linux、Android 平台, 推荐使用配置如下:

A. 操作系统

Windows:

Windows 7, 8, 10 on x86 (32/64 bit);

Ubuntu:

Ubuntu 12.04 (32/64/arm)及以上;

Android:

Android 4.0 以上;

B. 处理器

Pentium 4, 1.4GHz 及以上;

AMD Athlon 64/FX 1GHz 及以上;

Arm Cortex A8 及以上;

C. 内存

大于 64MB;

D. 外存

大于 250MB;

E. 接口

Micro USB 2.0;

F. 开发环境

VS2010, VS2015, Eclipse, Android Studio;

G. 显卡

部分示例程序需高于 ATI RADEON x1300 or NVIDIA GeForce 7300;

更详细使用指南请购买 AXON M3 设备后参考《开发者指南》。

获得 AXON M3 样机后请选择合适的系统平台，阅读艾芯智能设备安装及诊断指南等安装使用艾芯智能客户端，根据《开发者指南》进行产品开发，如果遇到技术问题请及时与艾芯工作人员联系。

五、应用场景

AXON M3 产品可广泛应用于各消费级和工业级应用领域，主要包括：

| 行业 | 应用 |
|-------|-----------------------|
| 体感娱乐 | 体感游戏、骨骼提取、3D 试衣、手势识别等 |
| 人脸识别 | 人脸支付、人脸门禁、人证一体机等 |
| 安防 | 区域性探测、监控、行为分析、人数统计等 |
| 物流 | 体积测量、物流分拣等 |
| 3D 建模 | 室内或零部件 3D 建模 |
| 机器人 | 避障和导航 |
| 教育 | 3D 互动教学、TOF 学习 Demo |

六、注意事项

1. 请按照规范的操作流程使用本产品，以免造成损坏；
2. 请使用 AXON M3 专用 220V 转 12V 电源供电，如选用其他规格电源线可能会导致产品损坏；
3. 请不要直接触摸镜片，以免镜头磨损或留下灰尘影响使用效果；
4. 本产品使用长期过程中注意防尘防水；
5. 本产品使用一段时间后表面温度可能会升高，属正常现象，一般不影响使用；
6. 本产品建议在室内环境下使用；